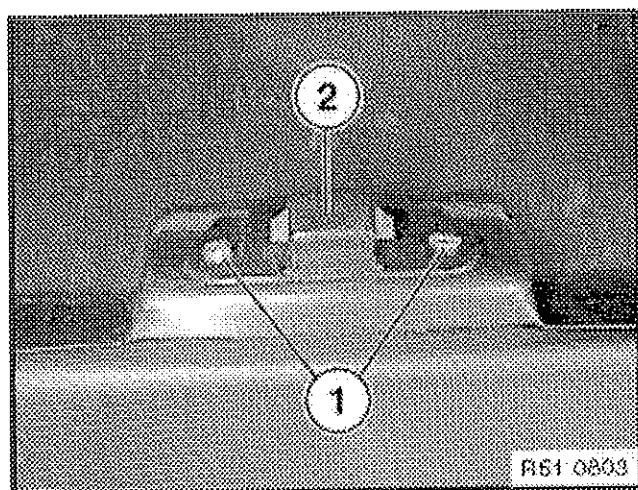


5116340 Démontage et montage ou remplacement de la serrure de la boîte à gants droite (Z3 roadster, M roadster, Z3 coupé, M coupé)

N° châssis	XXXXXXX	Véhicule :	Z/E36/ROADST/Z3/M52/MEC/EUR/DàG/1997/10
Version du système :	3.41.30.10460	Version des données :	R3.41.30.10460

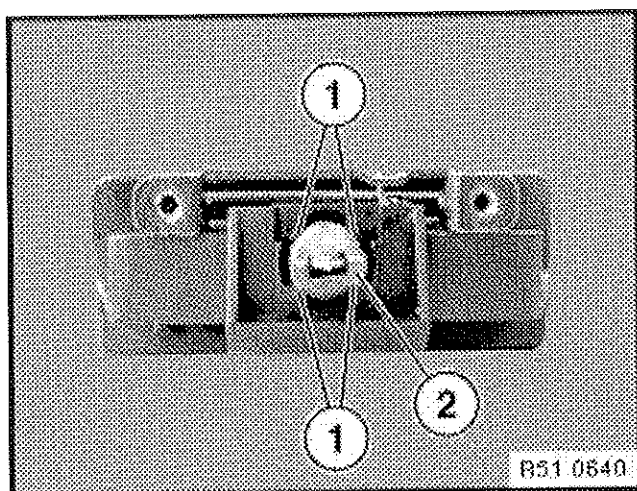
51 16 340

Démontage et montage ou remplacement de la serrure de la boîte à gants droite (Z3 roadster, M roadster, Z3 coupé, M coupé)



Uniquement version USA:

Défaire les vis (1) et déposer la partie supérieure (2) et la partie inférieure de la serrure.



En cas de remplacement (version USA):

Mettre la clé du véhicule dans le barillet de serrure (2). Défaire les crans (1) éventuellement et sortir le barillet de serrure (2) avec la clé du véhicule.

Attention!

Ne pas tirer sur la clé du véhicule.

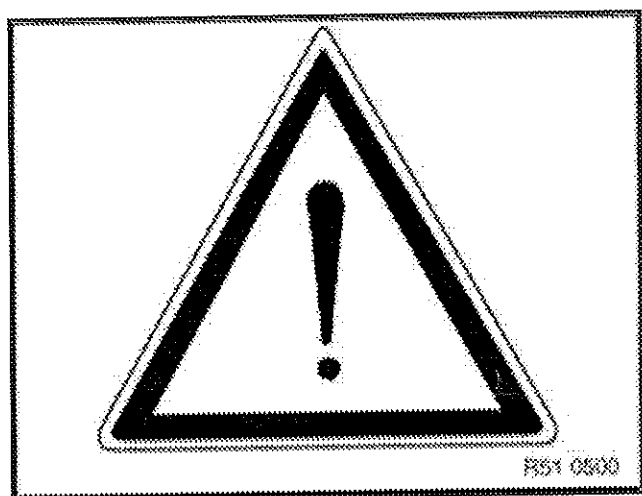
Ne pas retirer la clé du barillet de serrure une fois



déposé (les gâchettes et ressorts tombent du barillet).

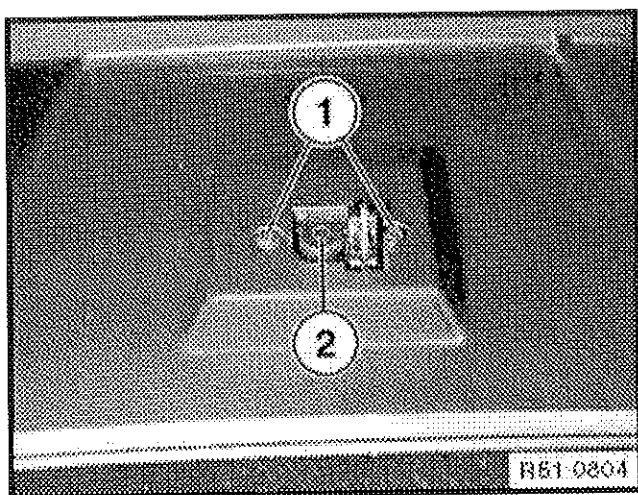
Remarque pour le montage:

Effectuer un contrôle fonctionnel sur le mécanisme de fermeture déposé.



Remarque:

Les opérations concernant la "dépose/repose ou remplacement du mécanisme de fermeture de la boîte à gants" pour la version USA se terminent ici.

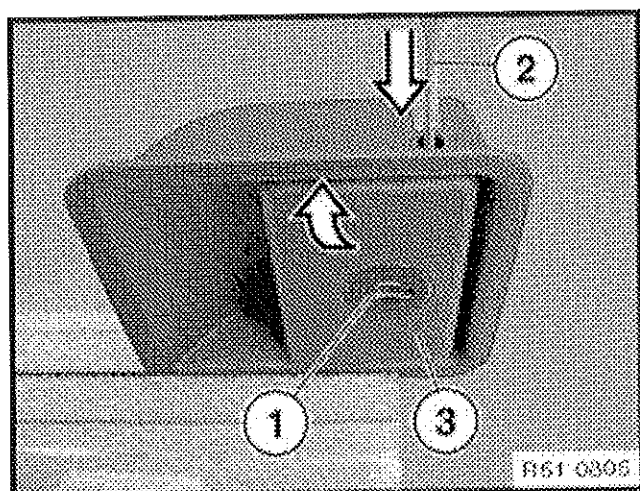


Défaire les vis (1) et dégager la fermeture (2).

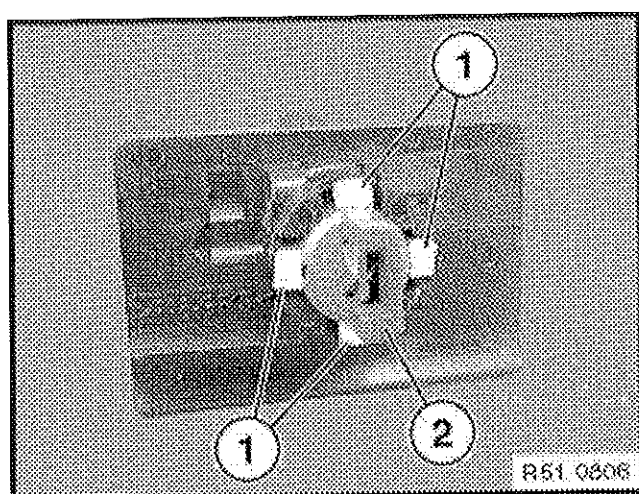
En cas de remplacement:

Remarque:

Le barillet de serrure (1) doit se trouver en position ouverte.



Briquer la fermeture dans un étau. A l'aide d'un poussoir (2), faire sortir l'ergot jusqu'à ce qu'il soit possible de dégager la poignée (3) par le haut.



Mettre la clé du véhicule dans le barillet de serrure (2). Défaire les crans (1) éventuellement et sortir le barillet de serrure (2) avec la clé du véhicule.



Attention!

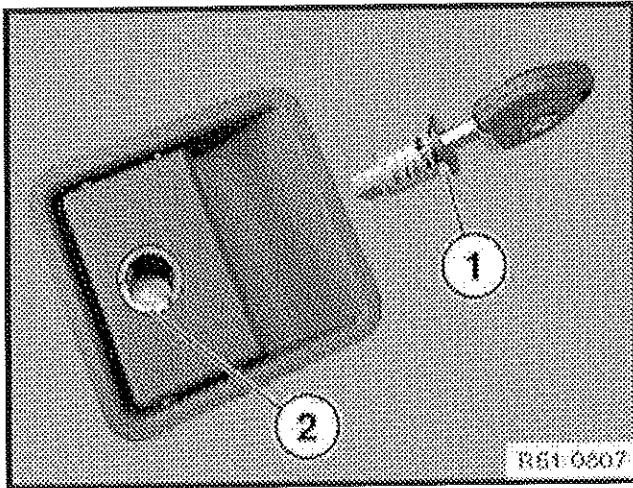
Ne pas tirer sur la clé du véhicule.

Ne pas retirer la clé du barillet de serrure une fois déposé (les gâchettes et ressorts tombent du barillet).

Remarque pour le montage:

Monter le barillet de serrure avec la découpe (1) dans la rainure (2) de la rondelle de verrouillage.

Remarque pour le montage:



Effectuer un contrôle fonctionnel sur le mécanisme de fermeture déposé.